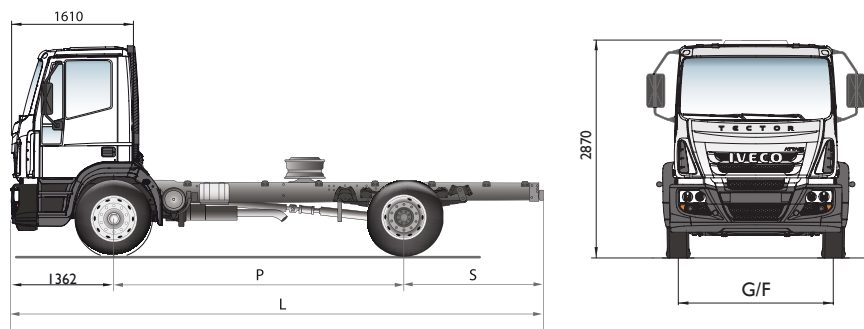


**IVECO**  
E L C A M I Ó N



**TECTOR**  
**ATTACK**  
**15 TON**



## Dimensiones (Mm.)

Distancia entre ejes	3,610	4,100	4,734
Largo Total	6,272	7,436	8,395
Ancho			2,500
Trocha eje delantero			1,986
Trocha eje trasero			1,832
Altura (con escotilla sin carga)			3,019
Voladizo Delantero			1,362
Voladizo Trasero	1,300	1,974	2,289
Radio de giro pared a pared	7,600	8,300	9,190
Longitud Carrozable	4,341	5,505	6,464

## Pesos (Kg.)

PBT tecnico			15,400
Capacidad Máx. Eje Delantero			5,000
Capacidad Máx. Tandem Trasero			10,400
Peso Orden de Marcha (*)	4,900	5,040	5,100
Peso Orden de Marcha Delantero (*)	3,013	3,100	3,130
Peso Orden de Marcha Trasero (*)	1,887	1,940	1,970
Capacidad de Carga	10.500	10.360	10.300
Capacidad máxima de Tracción			27.000



## Motor Iveco FPT NEF 4

Modelo	Iveco FPT NEF4 ID
Tipo	EDC — Common Rail — Turboalimentado - Intercooler
Cilindros	4
Cilindrada Total (c.c.)	4500
Diámetro x Carrera Pistón (mm)	104 x 132
Relación de Compresión	17,5 : 1
Potencia Máxima	206 CV (150 kW) @ 2500rpm
Par Motor Máximo	720 Nm @ 1.350 rpm - 2.100 rpm
Velocidad Máxima	120 km/h

## Transmisión

<b>Manual</b>	Caja de Velocidades Marchas	Eaton FS 5406A 6+1
<b>Ejes</b>		
Eje Delantero (Marca/Modelo)	IVECO 5872/1	
Puente posterior (Marca/Modelo/Relación)	Meritor MS 23-235 - 4,10 / 5,72:1	
<b>Embrague</b>		
Tipo	Monodisco Seco con accionamiento hidráulico - VALEO Push	
Diámetro (mm)	362	
<b>Frenos</b>		
De Servicio / Estacionamiento	Tambor en ejes delantero y trasero. Neumática, tipo S-cam con ajuste automático. Area efectiva de frenado de 4495 cm <sup>2</sup>	
<b>Dirección</b>		
Tipo	Tipo ZF 8097 Servocom. Mecánica servo asistida hidráulicamente	

## Rodado

Neumáticos	Radial sin cámara, 275/80 R22.5 Direccionales	
Ruedas	Delanteros simples traseros duales.: 7,5" x 22,5"	
<b>Suspensión</b>		
Eje Delantero	Mecánica, a ballestas parabólicas de simple flexibilidad. Dos amortiguadores hidráulicos telescópicos de doble acción	
Eje Trasero	Mecánica, a ballestas parabólicas de doble flexibilidad	

## Instalación Eléctrica

Tensión	24 V
Baterías	2 x 12 V - 100Ah
Alternador	28 V - 90 A
Motor de arranque	4kW

## Abastecimiento (Its.)

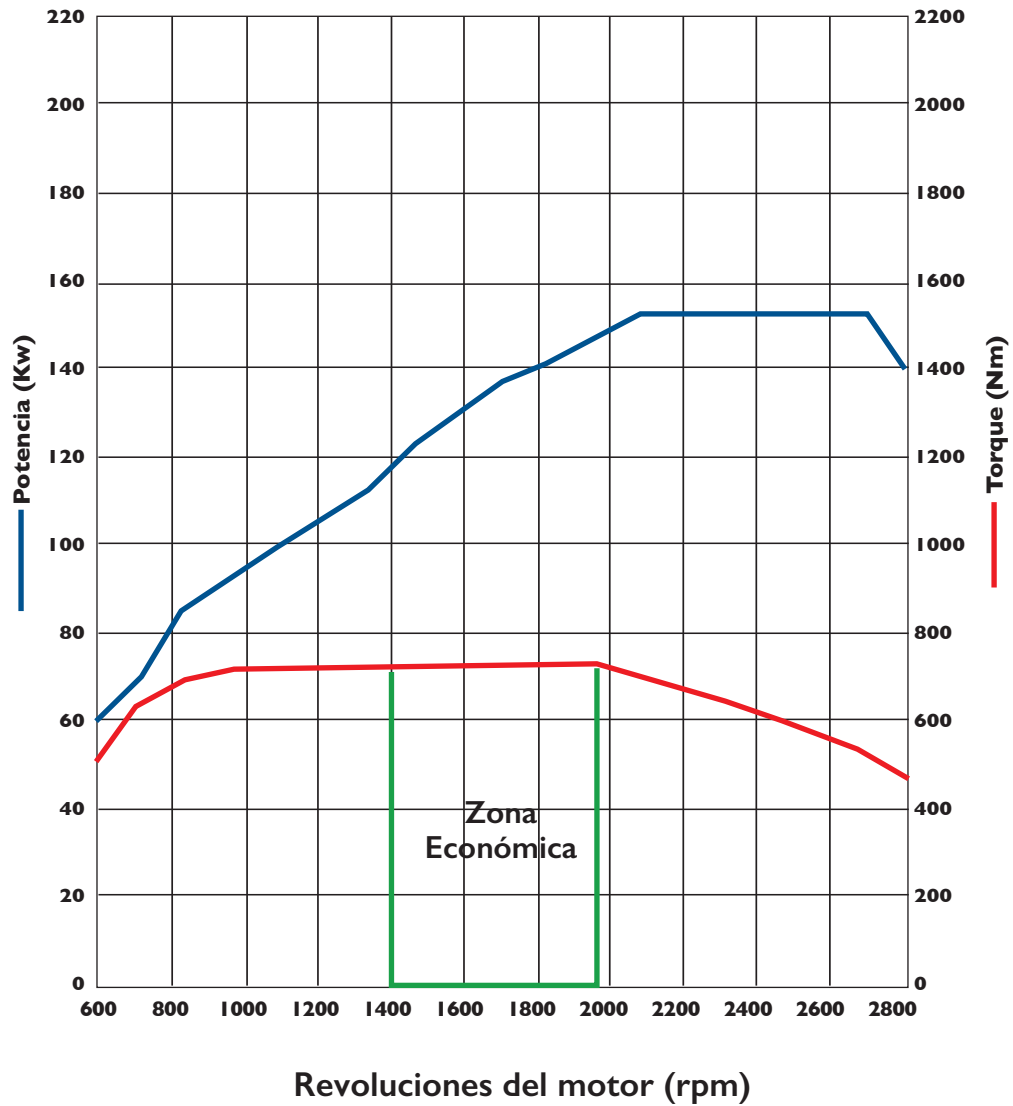
Tanque de Combustible	275
Aceite de motor	9.3 (con filtro)
Caja de velocidades	9.2
Eje anterior	0.35
Puente posterior	18
Sistema de refrigeración	25
Sistema de dirección	3
Urea	27

## Equipamiento

Aire acondicionado	
Suspensión neumática de asiento de conductor	
Suspensión de cabina SilentBlock+Amortiguador	
Llanta de auxilio	
Espejos simples	
Paragolpes color negro	
ABS	
Limitador de velocidad 90km/h	

# IVECO FPT NEF 4

Potencia máxima 150 Kw (206 cv) @ 2.200 rpm  
Torque máximo 720 Nm @ 1350 2100 rpm



CONCESIONARIO:

Fotos y diseños ilustrativos. Algunos items son opcionales.

IVECO se reserva el derecho de modificar las especificaciones de este folleto en cualquier momento sin previo aviso.

La información contenida en esta documentación es de carácter general, sin carácter contractual.

Los pesos y dimensiones expresados tienen una tolerancia de +/- 5% y corresponden al vehículo en configuración estándar

**IVECO ARGENTINA S.A.**

Av. Presidente Roque Sáenz Peña 615, Piso 11, C.A.B.A.

**PLANTA INDUSTRIAL IVECO**

Ruta Nacional Nº 9 - Km 695, Ferreyra, Provincia de Córdoba.

UF: 12/2021

COD: 1040